

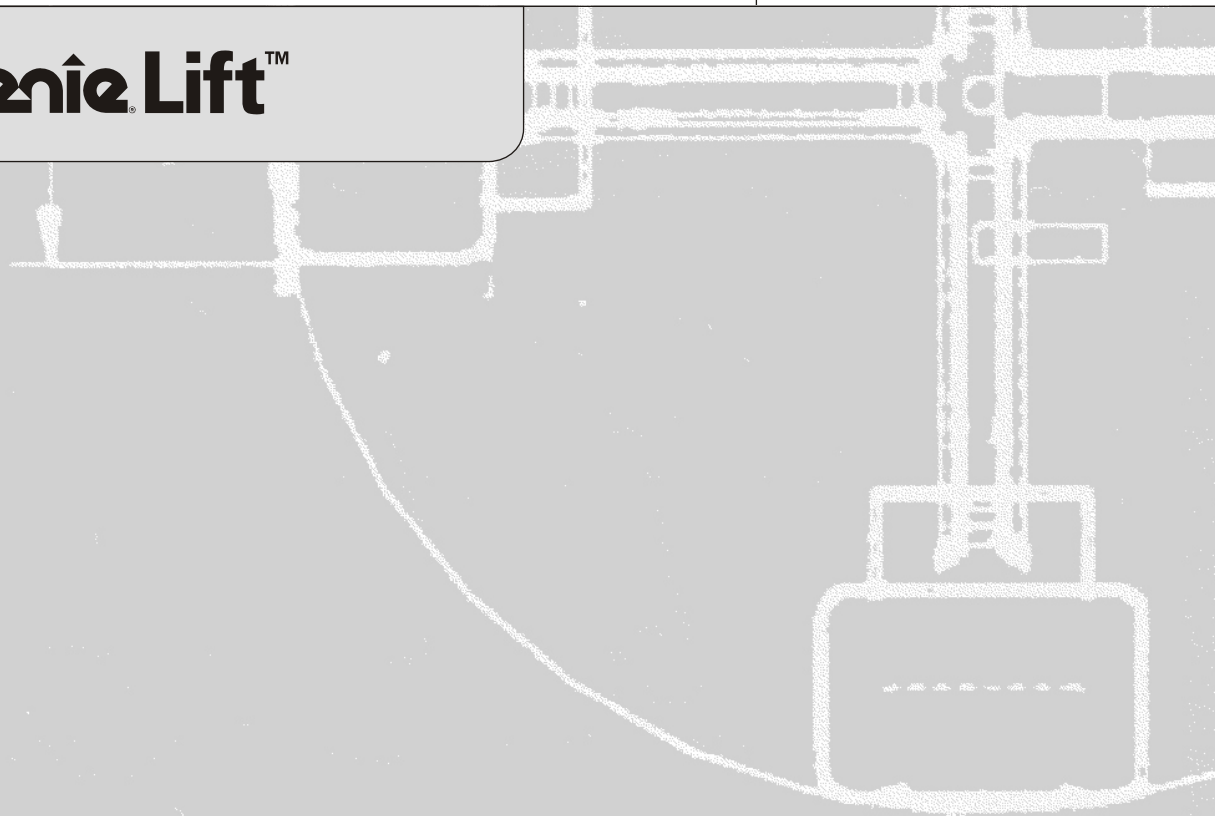
Genie®

Betjeningsvejledning

First Edition
Seventh Printing
Part No. 35566DA



Genie Lift™



Vigtigt

Læs, forstå og overhold disse sikkerhedsbestemmelser og betjeningsinstruktioner, inden maskinen tages i brug. Maskinen må kun betjenes af autoriserede personer, der er oplært i dens betjening. Kontakt Genie Industries, hvis du har spørgsmål.

Indholdsfortegnelse

	Side
Sikkerhed	1
Forklaring	6
Inspektion før ibrugtagning	8
Funktionstester	10
Inspektion af arbejdsstedet	13
Betjeningsinstruktioner	14
Instruktioner til batteri og oplader	16
Transportinstruktioner	17
Lastkapacitetsoversigter	18
Mærkatser	20
Specifikationer	22

Kontakt os:

Internet: <http://www.genielift.com>
e-mail: techpub@genieind.com

Copyright © 1995, Genie Industries

1. udgave: 6. oplag, december 2004

1. udgave: 7. oplag, august 2008

"Genie" er et registreret varemærke tilhørende Genie Industries i USA og mange andre lande.

 Trykt på genbrugspapir L

Trykt i USA

Sikkerhedsbestemmelser



Advarsel

Overholdes instruktionerne og sikkerhedsbestemmelserne i denne vejledning ikke, kan det resultere i alvorlig personskade eller dødsfald.

Undlad at bruge maskinen, medmindre:

- Du har sat dig grundigt ind i og overholder sikkerhedsbestemmelserne og instruktionerne i denne betjeningsvejledning.

1 Undgå farlige situationer.

Sæt dig grundigt ind i sikkerhedsbestemmelserne, inden du fortsætter til næste afsnit.

- 2 Inspicér altid maskinen inden brug.
- 3 Foretag altid funktionstester inden brug.
- 4 Inspicér arbejdsstedet.
- 5 Brug kun maskinen til det formål, hvortil den er beregnet.

- Du læser, forstår og overholder fabrikantens instruktioner og sikkerhedsbestemmelser – sikkerheds- og betjeningsvejledningen samt mærkaterne på maskinen.
- Du læser, forstår og overholder arbejdsgiverens sikkerhedsbestemmelser og arbejdspladsens regulativer.
- Du læser, forstår og overholder alle gældende offentlige regulativer.
- Du er uddannet i at betjene denne maskine.

SIKKERHEDSBESTEMMELSER

Nedstyrtningsfare

Maskinen må ikke bruges som personlift eller som afsæt.

Stå eller sid ikke på gafflerne, lastplatformen eller bommen.

Kravl ikke op på maskinen.

**Væltningsfare**

Den nominelle lastkapacitet må ikke overskrides. Se afsnittet Lastkapacitetsoversigt.

Lasten må ikke hæves, medmindre benlåsestifterne er sat korrekt i benene.

Lasten må ikke hæves, medmindre der er monteret ben i den korrekte længde.

Lasten må ikke hæves, medmindre maskinen står på et fast, plant underlag.



Maskinen må ikke flyttes med hævet last, bortset fra små justeringer af dens placering.

Maskinen må ikke vippes tilbage med hævet last.

Maskinen må ikke nivelleres vha. blokke, klodser el.lign.

Maskinen må ikke betjenes i stærk blæst. Hvis lastens overfladeareal forøges, forringes maskinens stabilitet i blæsevej.

Stiger eller stilladser må ikke placeres op ad nogen af maskinens dele.

Maskinen må ikke betjenes, medmindre både hjul, ben og gaffelhjul er monteret korrekt.

Inden maskinen benyttes, skal arbejdsstedet kontrolleres for skrænter, huller, bump, affald/murbrokker, ustabile eller glatte områder på underlaget samt andre potentielt farlige forhold.

Pas på ujævnt terræn og affald el.lign., hvis maskinen flyttes uden at benene er monteret.

Dele, der er afgørende for maskinens stabilitet eller konstruktion, må ikke udskiftes med dele med en anden vægt eller andre specifikationer.

Maskinen må ikke udsættes for sideværts belastning i form af hævnning eller sænkning af fast eller hængende last.

Maskinen må ikke benyttes på et bevægeligt underlag eller et køretøj.

Kollisionsfare

Lasten må ikke hæves, medmindre den er centreret på gafflerne eller lastplatformen.

Kontrollér, at der ikke er hængende forhindringer eller lignende risici i arbejdsområdet.

Ingen personer må opholde sig under maskinen, når lasten er hævet.



Lasten må ikke sænkes, medmindre alle personer og hindringer er væk fra området under maskinen.

Vær fornuftig og forudseende, når maskinen skal transporteres på en stigning/skråning eller en trappe.

Bevar korrekt smøring på rammekanalerne. Se afsnittet Inspektion før ibrugtagning.

Rammekanaler, som ikke er smurt, kan binde eller holde op med at bevæge sig, hvilket kan resultere i forskydning eller fald af lasten.

SIKKERHEDSBESTEMMELSER

Fare for livsfarligt elektrisk stød

Denne maskine er ikke isoleret og yder ikke beskyttelse mod berøring med eller ophold i nærheden af en strømkilde.

Hold forsvarlig afstand til strømførende ledninger og apparater i henhold til de gældende lovbestemmelser og nedenstående skema.

Spænding	Minimum sikkerhedsafstand
Fase-fase	Meter
0 til 300V	Undgå kontakt
300V til 50KV	3,1
50KV til 200KV	4,6
200KV til 350KV	6,1
350KV til 500KV	7,6
500KV til 750KV	10,7
750KV til 1.000KV	13,7

Tag højde for, at masten kan bevæge sig, at de elektriske ledninger kan gynge eller hænge ned, og pas på stærke vindstød.

Hold afstand til maskinen, hvis den kommer i berøring med strømførende ledninger. Mandskabet må hverken berøre eller betjene maskinen, før der slukkes for strømmen til de strømførende ledninger.

Maskinen må ikke bruges som jordforbindelse ved svejsearbejde.

Fare for legemsbeskadigelse

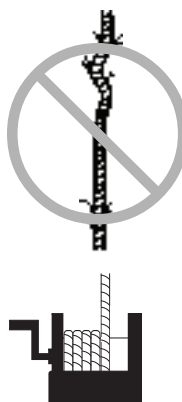
Tag ikke fat i kablet.

Hold hænder og fingre væk fra kabelskiverne og slæden samt andre steder, hvor der er klemningsfare.

Arme, hænder og fingre må ikke stikkes ind gennem rammen.

Fare ved forkert anvendelse

Maskinen må aldrig efterlades uden opsyn, når den er lastet. Der er risiko for, at uautoriserede personer forsøger at betjene maskinen, hvilket kan resultere i farlige situationer.

Fare ved beskadiget maskine

Maskinen må ikke benyttes, hvis den er beskadiget eller defekt.

Maskinen må ikke benyttes, hvis kablet er slidt, flosset, bøjet eller på anden vis beskadiget.

Maskinen må ikke benyttes, hvis der er færre end fire kabelviklinger på spiltromlen, når slæden er helt sænket.

Inspicér altid maskinen grundigt inden brug.

Kontrollér, at alle mærkater er læselige og korrekt placeret.

Sørg for, at spillet er smurt korrekt. Du kan få nærmere oplysninger i *Reservedels- og servicehåndbogen til Genie Lift*. Der må ikke komme olie eller fedt på bremsefladerne.

Knusningsfare

Hold godt fast om spilhåndtaget, indtil bremsen er låst. Bremsen er låst, når lasten ikke længere får spilhåndtaget til at dreje rundt.

Fare ved løft

Brug den korrekte løfteteknik, når maskinen skal læsses på transportkøretøj, vippes eller transporteres på trapper.

Maskinen må ikke transporteres på trapper, hvis den er udstyret med fire gaffelhjul.

SIKKERHEDSBESTEMMELSER

Sikkerhed ved brug af stige

Nedstyrtningsfare

Stigen må ikke bruges som stillads.

Sid ikke på stigen.

Ræk ikke for langt ud. Kroppen skal holdes inden for begge stigans gelændere.

Stigans øverste trin må ikke bruges som afsæt.

Væltningsfare

Stigans maksimale kapacitet på 113 kg må ikke overskrides.

Stigen må ikke overbelastes. Stiger er kun beregnet til én person.

Stigen må ikke benyttes, medmindre den er opstillet korrekt.

Forsøg ikke at flytte på stigen, mens du står på den. Forsøg ikke at trække eller skubbe dig væk fra stigen.

Stigen må ikke placeres på et glat underlag.

Stigen må ikke nivelleres vha. blokke, klodser el.lign.

Sikkerhed ved brug af elektrisk spil

Fare for livsfarligt elektrisk stød

DC-batteriopladeren må ikke betjenes, medmindre der benyttes et treledet AC-udtag med jordforbindelse. Trelede stik med jordforbindelse må ikke ændres eller frakobles.

Væltningsfare

Den nominelle lastkapacitet må ikke overskrides. Se afsnittet Lastkapacitetsoversigter.

Det elektriske spil må ikke benyttes på modeller med standardunderstel. Det elektriske spil er kun beregnet til modeller med portalfod.

Grænseafbryderen må ikke ændres eller frakobles.

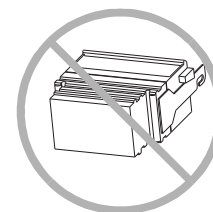
Batteri-/opladersikkerhed – modeller med elektrisk spil

Fare for forbrænding

Batterier indeholder syre. Bær altid beskyttelsestøj og -briller, når der arbejdes med batterier.

Undgå at spilde eller berøre batterisyren. Spildt batterisyre neutraliseres med natron og vand.

Batteripakken skal altid være placeret lodret.



SIKKERHEDSBESTEMMELSER

Eksplodingsfare

Batterier afgiver eksplosionsfarlig gas. Sørg for, at der ikke er gnister, åben ild eller tændt tobak i nærheden af batteriet.

Oplad batteriet i et område med god udluftning.

Ledningerne fra opladerens DC-udgang må ikke frakobles batteriet, når opladeren er tændt.

Fare for livsfarligt elektrisk stød

Opladeren må kun tilsluttes et AC-kredsløb med jordforbindelse.



Batteriet og opladeren må ikke udsættes for vand eller regn.

Inden brug skal der inspiceres for beskadigelse. Beskadigede dele skal udskiftes, inden maskinen betjenes.

Fare ved løft

Batteripakken vejer 37 kg. Når batteripakken løftes, skal der bruges et passende antal personer og korrekt løfteteknik.

Mærkatforklaring

Mærkatene på Genies produkter anvender symboler, farvemarkering og signalord til at gøre opmærksom på følgende:



Sikkerhedsadvarselssymbol – bruges til at advare om risiko for personskade. Følg alle sikkerhedsoplysninger, der følger efter dette symbol, for at undgå risikoen for personskade eller dødsfald.



Rød – bruges til at advare om en overhængende faresituation, der – hvis den ikke undgås – vil resultere i alvorlig personskade eller dødsfald.



Orange – bruges til at advare om en potentiel faresituation, der – hvis den ikke undgås – kan resultere i alvorlig personskade eller dødsfald.



Gul med sikkerhedsadvarselssymbol – bruges til at advare om en potentiel faresituation, der – hvis den ikke undgås – kan forårsage mindre eller middelsvær personskade.

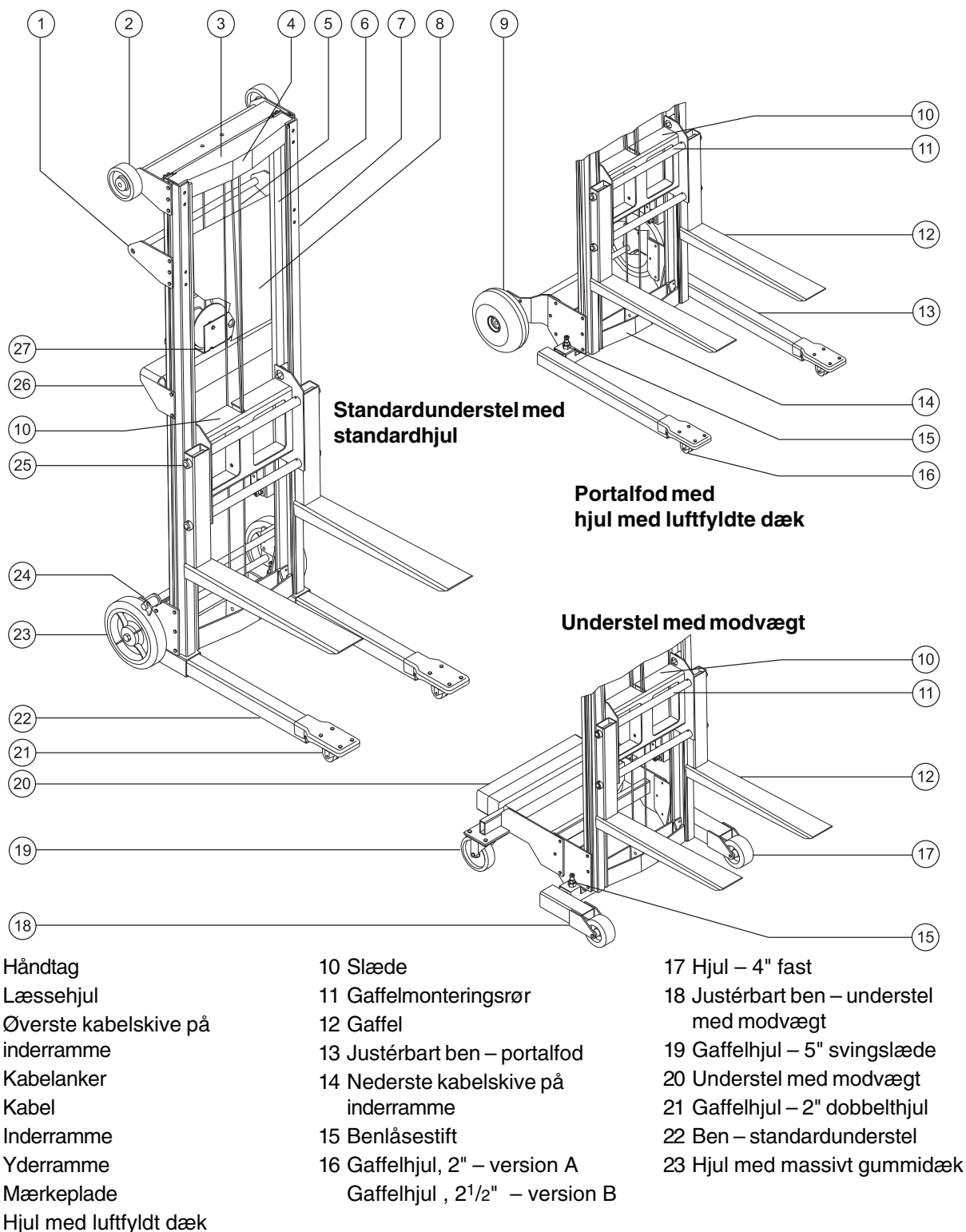


Gul uden sikkerhedsadvarselssymbol – bruges til at advare om en potentiel faresituation, der – hvis den ikke undgås – kan resultere i tingskade.

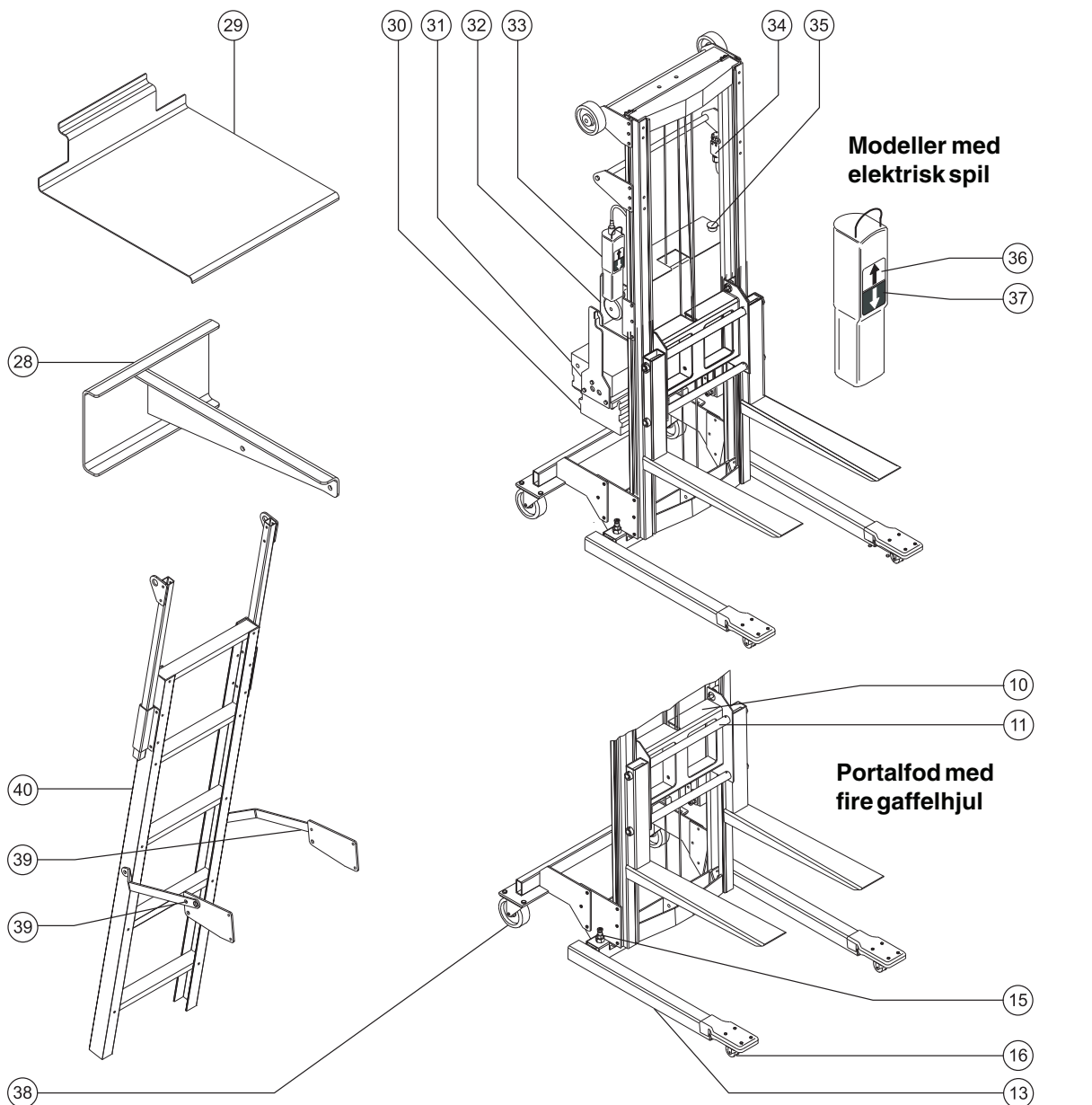


Grøn – bruges til betjenings- eller vedligeholdelsesoplysninger.

Forklaring



FORKLARING



24 Bremse (hvis monteret)
 25 Gaffellåsestift
 26 Spilmonteringsbeslag
 27 Spil
 28 Bom (hvis monteret)
 29 Lastplatform (hvis monteret)
 30 Batteri til elektrisk spil

31 Oplader til elektrisk spil
 32 Elektrisk spil (hvis monteret)
 33 Styreenhed til elektrisk spil
 34 Grænseafbryder til elektrisk spil
 35 Rød nødstopknap

36 Hæveknop på styreenhed til elektrisk spil
 37 Sænkeknop på styreenhed til elektrisk spil
 38 Gaffelhjul, 4" – version A
 Gaffelhjul, 5" – version B
 39 Låsearm til stige
 40 Stige (hvis monteret)

Inspektion før ibrugtagning



Undlad at bruge maskinen, medmindre:

- Du har sat dig grundigt ind i og overholder sikkerhedsbestemmelserne og instruktionerne i denne betjeningsvejledning.

1 Undgå farlige situationer.

2 Inspicér altid maskinen inden brug.

Sæt dig grundigt ind i, hvad inspektion før ibrugtagning indebærer, inden du fortsætter til næste afsnit.

3 Foretag altid funktionstester inden brug.

4 Inspicér arbejdsstedet.

5 Brug kun maskinen til det formål, hvortil den er beregnet.

Grundlæggende principper

Inspektion før ibrugtagning er en visuel inspektion, der udføres af operatøren inden hvert skift. Inspektionen har til formål at fastslå, om der er noget galt med maskinen, inden operatøren foretager funktionstester.

Se listen på næste side og kontrollér hvert af punkterne.

Hvis der konstateres beskadigelse eller nogen uautoriserede afvigelser fra maskinens oprindelige stand, skal den mærkes og tages ud af drift.

Maskinen må kun repareres af en autoriseret servicetekniker i overensstemmelse med fabrikantens specifikationer. Når reparationen er udført, skal operatøren igen foretage inspektion før ibrugtagning, inden maskinens funktioner afprøves.

INSPEKTION FØR IBRUGTAGNING

Inspektion før ibrugtagning

- Kontrollér, at betjeningsvejledningen er fuldstændig, læselig og inden for rækkevidde.
- Kontrollér, at alle mærkater er læselige og placeret korrekt. Se afsnittet Mærkater.

Kontrollér nedenstående komponenter eller områder for beskadigelse, forkert monterede eller manglende dele samt uautoriserede ændringer:

- Spil og tilhørende dele
- Understellets dele
- Ben
- Rullehjul
- Inder- og yderramme
- Trappeglidere
- Slædefastgørelsesenhed
- Kabelanker
- Kabel og kabelskiver
- Hjul og gaffelhjul
- Gafler
- Lastplatform og bom (hvis monteret)
- Møtrikker, bolte og øvrige fastgøringsdele
- Kabel (kontrollér, om det er bøjet, flosset eller slidt)
- Stige (hvis monteret)
- Bremsesystem (hvis monteret)
- Grænseafbryder (modeller med elektrisk spil)
- Elektrisk spil og tilhørende dele (hvis monteret)
- Styreenhed og tilhørende ledninger (modeller med elektrisk spil)

Kontrollér hele maskinen for:

- Buler eller anden beskadigelse
- Korrosion eller oxidering
- Revner i svejsesamlinger eller konstruktionskomponenter
- Kontrollér, at samtlige konstruktionskomponenter og andre afgørende dele forefindes, og at samtlige tilhørende fastgøringsdele og tappe er korrekt placeret og spændt.
- Undersøg og rengør samtlige batteripoler og polsko.
- Kontrollér, at der er mindst fire kabelviklinger på spiltromlen, når slæden er helt sænket.
- Sørg for, at rammekanalerne er korrekt smurt og fri for snavs. Smør kanalerne med en tør siliconespray eller siliconevoks (Genie reservedelsnr. 90337).

Funktionstester



Undlad at bruge maskinen, medmindre:

Du har sat dig grundigt ind i og overholder sikkerhedsbestemmelserne og instruktionerne i denne betjeningsvejledning.

- 1 Undgå farlige situationer.
- 2 Inspicér altid maskinen inden brug.

3 Foretag altid funktionstester inden brug.

Sæt dig grundigt ind i funktionstesterne, inden du fortsætter til næste afsnit.

- 4 Inspicér arbejdsstedet.
- 5 Brug kun maskinen til det formål, hvortil den er beregnet.

Grundlæggende principper

Formålet med funktionstesterne er at opdage eventuelle fejlfunktioner, inden maskinen tages i brug. Operatøren skal følge de trinvisse instruktioner til at teste samtlige af maskinens funktioner.

En maskine med fejlfunktion må aldrig tages i brug. Hvis der konstateres fejlfunktioner, skal maskinen mærkes og tages ud af drift. Maskinen må kun repareres af en autoriseret servicetekniker i overensstemmelse med fabrikantens specifikationer.

Når reparationen er udført, skal operatøren igen foretage inspektion før ibrugtagning og funktionstester, inden maskinen tages i brug.

FUNKTIONSTESTER

Funktionstester

- 1 Vælg et afprøvningsområde, der er stabilt, plant og uden forhindringer.

Opstilling

- 1 Vip maskinen tilbage.
- 2 Sæt gafflerne på slæden, og fastgør dem med gaffellåsestifterne.
- 3 Før benene ind i understellets bøsninger, indtil benlåsestifterne låser benene.
- 4 Rejs maskinen op.
- 5 Afmonter spilhåndtaget, vend det om, og monter det igen. Håndtaget skal vende ind mod operatøren.
- 6 **Portalfod:** Vælg den ønskede bredde. Sørg for, at benlåsestiften låser benet.
- 7 Drej fastgørelsesstangen væk fra slæden.



Bom

- 1 Anbring bommen i lodret stilling.
- 2 Anbring den øverste del af bompladen under det øverste gaffelmonteringsrør, og løft opad.
- 3 Drej bommen nedad, indtil den låses fast.
- 4 Sæt løftebøjlen i det ønskede hul i bommen.

Lastplatform

- 1 Anbring lastplatformen på gafflerne.
- 2 Løft den forreste del af lastplatformen, og skub den ind mod slæden, indtil den bageste vinkel er under det nederste gaffelmonteringsrør.
- 3 Drej lastplatformen nedad, indtil den låses fast på gafflerne.

Stigeopstilling (hvis monteret)

- 1 Anbring maskinen på det ønskede sted.
- 2 Træk i låsearmene på begge sider af stigen.
- 3 Træk stigen ned til sænket stilling. Sørg for at understøtte stigen, indtil den er helt nede.

Opbevaring af stigen: Hæv stigen til opbevaringsstillingen, og kontrollér, at låsearmene låser.

FUNKTIONSTESTER

**Afprøv bremsens
funktionsdygtighed
(hvis monteret)**

- 1 Træd på fodpedalen for at låse bremsen.
- 2 Skub til maskinen.
- ⊙ Resultat: Hjulene må ikke dreje rundt.
- 3 Træk fodpedalen op for at frigøre bremsen.
- 4 Skub til maskinen.
- ⊙ Resultat: Maskinen skal bevæge sig.

**Afprøv spillets
funktionsdygtighed**

Bemærk: Genie Lift 4 er ikke udstyret med en inderramme.

- 1 Drej spilhåndtaget med uret for at hæve slæden.
- ⊙ Resultat: Slæden skal hæves til toppen af inderrammen, hvorefter inderrammen skal hæves. Både slæden og inderrammen skal køre jævnt, uden ryk eller ophold.
- 2 Drej spilhåndtaget mod uret for at sænke slæden.
- ⊙ Resultat: Inderrammen skulle blive sænket ind i yderrammen, og derefter skulle slæden blive sænket ind i inderrammen. Både slæden og inderrammen skal køre jævnt, uden ryk eller ophold.

Bemærk: Hvis slæden og inderrammen ikke kan bevæge sig frit, kan det være nødvendigt at smøre kanalerne med en tør siliconespray eller siliconevoks.

**Afprøv det elektriske spil
(hvis monteret)**

Bemærk: Genie Lift 4 er ikke udstyret med en inderramme.

- 1 Tilslut batteripakken.
- 2 Træk den røde nødstopknap ud til "on"-positionen.
- 3 Tryk på hæveknappen på styreenheden.
- ⊙ Resultat: Slæden skal hæves til toppen af inderrammen, hvorefter inderrammen skal hæves. Både slæden og inderrammen skal køre jævnt, uden ryk eller ophold. Spillet skal slukkes, når slæden når op til maksimal højde.
- 4 Tryk den røde nødstopknap ind til "off"-positionen.
- 5 Tryk på sænkeknappen og derefter på hæveknappen.
- ⊙ Resultat: Hæve-/sænkefunktionen må ikke kunne betjenes.

Inspektion af arbejdsstedet



Undlad at bruge maskinen, medmindre:

Du har sat dig grundigt ind i og overholder sikkerhedsbestemmelserne og instruktionerne i denne betjeningsvejledning.

- 1 Undgå farlige situationer.
- 2 Inspicér altid maskinen inden brug.
- 3 Foretag altid funktionstester inden brug.

4 Inspicér arbejdsstedet.

Sæt dig grundigt ind i, hvad inspektion af arbejdsstedet indebærer, inden du fortsætter til næste afsnit.

- 5 Brug kun maskinen til det formål, hvortil den er beregnet.

Vær opmærksom på og undgå følgende farlige forhold:

- skrænter eller huller
- bump og forhindringer på underlaget
- affald og lign.
- hængende forhindringer og højspændingsledninger
- farlige placeringer
- hældende underlag
- ustabile eller glatte underlag
- utilstrækkeligt bæredygtigt underlag i forhold til maskinens belastningskraft
- vind- og vejrforhold
- andre potentielt farlige forhold

Grundlæggende principper

Inspektion af arbejdsstedet hjælper operatøren med at afgøre, om maskinen kan betjenes sikkert på arbejdsstedet. Den skal foretages af operatøren, inden maskinen flyttes til arbejdsstedet.

Det er operatørens ansvar at være opmærksom på eventuelle risici på arbejdsstedet og holde øje med og undgå disse i forbindelse med flytning, opstilling og betjening af maskinen.

Betjeningsinstruktioner



Undlad at bruge maskinen, medmindre:

Du har sat dig grundigt ind i og overholder sikkerhedsbestemmelserne og instruktionerne i denne betjeningsvejledning.

- 1 Undgå farlige situationer.
- 2 Inspicér altid maskinen inden brug.
- 3 Foretag altid funktionstester inden brug.
- 4 Inspicér arbejdsstedet.

5 Brug kun maskinen til det formål, hvortil den er beregnet.

Grundlæggende principper

I afsnittet Betjeningsinstruktioner er der instruktioner vedr. samtlige aspekter af maskinens betjening. Det er operatørens ansvar at overholde samtlige sikkerhedsbestemmelser og instruktioner i betjeningsvejledningen.

Det er farligt at bruge maskinen til andre formål end løft af materialer.

Hvis mere end én operatør forventes at skulle bruge maskinen på forskellige tidspunkter i løbet af det samme skift, skal samtlige disse operatører overholde sikkerhedsbestemmelserne og instruktionerne i betjeningsvejledningen. Det vil sige, at alle nye operatører skal foretage inspektion før ibrugtagning, funktionstester og inspektion af arbejdsstedet, inden de tager maskinen i brug.

Opstilling

Vælg et område, der er stabilt, plant og uden forhindringer.

Følg opstillingsvejledningen i afsnittet Funktionstester.

Hævning og sænkning af last – manuelt spil

- 1 Centrér lasten på gafflerne eller lastplatformen.
- 2 Hæv lasten ved at holde godt fast i spilhåndtaget og dreje det med uret. Sørg for, at kablet vikles jævnt omkring spiltromlen.
- 3 Sænk lasten ved at holde godt fast i spilhåndtaget og dreje det mod uret. Når slæden er sænket til den ønskede stilling, skal spilhåndtaget drejes $\frac{1}{4}$ omgang med uret (lasten hæves) for at aktivere bremsen.

Hævning og sænkning af last – elektrisk spil

- 1 Centrér lasten på gafflerne eller lastplatformen.
- 2 Tilslut batteripakken.
- 3 Træk den røde nødstopknap ud til "on"-positionen.
- 4 Tryk på hæve- eller sænkeknappen på styreenheden, alt efter om lasten skal hæves eller sænkes.

BETJENINGSINSTRUKTIONER

Flytning af en lastet maskine

Det anbefales, at maskinen kun flyttes omkring på arbejdsstedet, når den ikke er lastet. Maskinen bør kun flyttes med hævet last i forbindelse med af- og pålæsning. Hvis det er nødvendigt at flytte maskinen med hævet last, skal nedenstående sikkerhedsbestemmelser overholdes:

- Kontrollér, at underlaget er plant, og at der ikke er forhindringer.
- Kontrollér, at lasten er centreret på gafflerne eller lastplatformen.
- Undgå pludselige bevægelser.
- Sørg for, at slæden er placeret så lavt som muligt.
- Sørg for, at der ikke er personer i nærheden af maskinen og lasten.
- Maskinen må ikke vippe tilbage med en hævet last.

Transport af maskinen på trapper

Det anbefales, at maskinen kun transporteres op eller ned ad trapper vha. trappeglidere (ekstraudstyr). Det frarådes at transportere maskinen på trapper uden brug af trappeglidere. Hvis det er nødvendigt at transportere maskinen på trapper, skal nedenstående sikkerhedsbestemmelser overholdes:

- Maskinen må ikke transporteres på trapper, når maskinen er udstyret med de fire gaffelhjul (ekstraudstyr).
- Sænk lasten helt.
- Flyt forsigtigt maskinen hen over hvert trappetrin. Hold godt fast om håndtaget.
- Maskinen må ikke komme ud af balance.
- Fortsæt forsigtigt op/ned ad trappen.
- Sørg for at være et passende antal personer og at bruge den korrekte løfteteknik.
- Modeller med elektrisk spil: Afmontér batteripakken.

Efter hvert brug

Maskinen klargøres til opbevaring ved at afmontere gaffler og ben og vende spilhåndtaget. Se opstillingsvejledningen.

Vælg et sikkert opbevaringssted – på et fast, plant underlag, hvor der ikke er forhindringer eller trafik, og hvor maskinen er beskyttet mod vind og vejr.

Modeller med elektrisk spil: Genoplad batteriet.

BETJENINGSINSTRUKTIONER



Instruktioner til batteri og oplader

Nedenstående retningslinier skal overholdes:

- Der må ikke anvendes ekstern oplader eller hjælpebatteri.
- Oplad batteriet i et område med god udluftning.
- Brug korrekt vekselstrømsindgangsspænding til opladning (se opladeren).
- Brug kun batterier og opladere, der er godkendt af Genie.

Batteriopladning

- 1 Åbn låget til batteripakken for at få adgang til batteriet.
- 2 Tag batteriets ventilationshætter af, og kontrollér batterisyreniveauet. Påfyld om nødvendigt destilleret vand (kun til pladerne er dækkede). Undgå overfyldning inden opladning.
- 3 Sæt ventilationshætterne på igen.
- 4 Hvis monteret: Drej tænd/sluk-kontakten til "OFF" (DEAKTIVERET)-positionen. Kontrollér, at DC-udgangsledningen er sluttet korrekt til batteriet (sort til minus, rød til plus).
- 5 Slut batteriopladeren til et vekselstrømskredsløb med jordforbindelse.
- 6 Hvis monteret: Indstil AC-vælgerkontakten til den korrekte spænding.
- 7 Drej tænd/sluk-kontakten til "AUTO"-positionen.
- 8 Kontrollér målingen på amperemeteret. Den første måling skal være ca. 10A. Målingen reduceres i takt med, at batteriet nærmer sig fuld opladning.

- 9 Opladere med "manuel/auto"-vælgerkontakt: Hvis amperemeteret viser, at batteriet ikke oplades, skal kontakten drejes til "MANUAL" (MANUEL)-STILLING-positionen, indtil amperemeteret begynder at give udsving. Drej derefter tænd/sluk-kontakten til "AUTO"-positionen.
- 10 Opladeren slukkes automatisk, når batteriet er fuldt opladet. Hvis monteret: Drej tænd/sluk-kontakten til "OFF" (DEAKTIVERET)-positionen, og kobl opladeren fra AC-strømforsyningen.
- 11 Kontrollér batterisyreniveauet, når opladningen er færdig. Fyld destilleret vand op til bunden af påfyldningsrøret. Undgå overfyldning.

Instruktioner vedr. påfyldning og opladning af tørbatteri

- 1 Tag batteriets ventilationshætter af, og fjern plastikforseglingen permanent fra batteriets ventilationsåbninger.
 - 2 Fyld samtlige battericeller med batterisyre (elektrolyt), indtil pladerne er dækkede.
- Fyld ikke op til maksimum, før batteriopladningen er færdig. Overfyldning kan få batterisyren til at flyde over under opladningen. Spildt batterisyre neutraliseres med natron og vand.
- 3 Sæt ventilationshætterne på batteriet igen.
 - 4 Oplad batteriet.
 - 5 Kontrollér batterisyreniveauet, når opladningen er færdig. Fyld destilleret vand op til bunden af påfyldningsrøret. Undgå overfyldning.

BETJENINGSINSTRUKTIONER



Transportinstruktioner

Nedenstående retningslinier skal overholdes:

- Kontrollér transportkøretøjets lastkapacitet, og at dets belastningsoverflade er i stand til at bære maskinens vægt. Maskinens vægt er angivet på typeskiltet.
- Transportkøretøjet skal være parkeret på et plant underlag.
- Tag lasten af gaflerne, bommen eller lastplatformen, inden maskinen læsses på transportkøretøjet.
- Transportkøretøjet skal fastgøres/afsikres, for at forhindre at det ruller, når maskinen læsses.
- Maskinen skal fastgøres forsvarligt til transportkøretøjet.

Instruktioner vedr. løft

Det antal personer, der er påkrævet ved læsning/ aflæsning af maskinen, afhænger af en række faktorer, herunder, men ikke begrænset til:

- den fysiske tilstand, styrke og invaliditet eller tidligere skader på de personer, som er involveret
- den lodrette og vandrette afstand, som maskinen skal flyttes
- hvor mange gange maskinen skal læsses på/af
- personernes løftestilling og greb i maskinen
- de løfteteknikker, som benyttes
- arbejdspladsforholdene og vejret, hvori aktivitet udføres (dvs. glat, isdækket, regn)

For at forhindre personskade skal der bruges et passende antal personer og korrekt løfteteknik.

Læsning på transportkøretøj

- 1 Sænk slæden helt.
- 2 Drej slædefastgørelsesstangen ned over slæden. Sørg for, at låsestiften låser.
- 3 Afmontér spilhåndtaget, vend det om, og montér det igen. Håndtaget skal vende ind mod slæden.
- 4 Modeller med elektrisk spil: Afmontér batteripakken.

Lastkapacitetsoversigter



Nedenstående retningslinier skal overholdes:

- ☑ Hvis lasten ikke placeres korrekt, kan det resultere i alvorlig personskade eller dødsfald.
- ☑ Kontrollér, at den last, der skal hæves, ikke overstiger den maksimale belastning for lastmidterområdet. Se lastkapacitetsoversigterne på næste side.

⚠ ADVARSEL Væltningssfare. Hvis lastkapaciteten overskrides, kan det resultere i alvorlig personskade eller dødsfald.

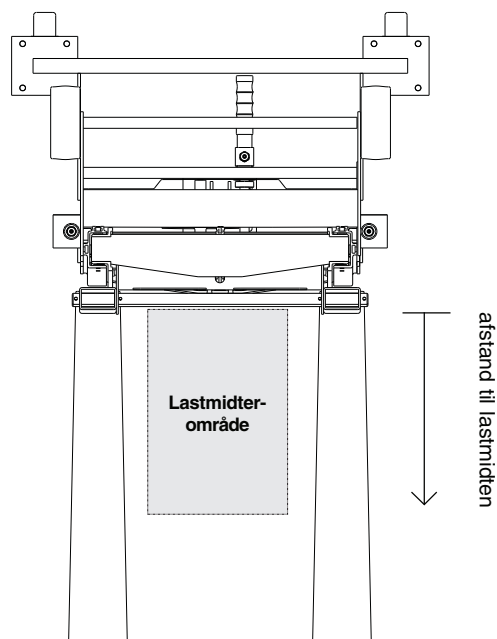
- ☑ Lastmidten, som er lig med lastens balancepunkt (tyngdepunkt), skal placeres inden for lastmidterområdet.

⚠ ADVARSEL Væltningssfare. Hvis lastmidten ikke placeres inden for lastmidterområdet, kan det resultere i alvorlig personskade eller dødsfald.

Gafler

Instruktioner i lastplacering

- 1 Bestem lastens vægt og lastmidtens placering.
- 2 Mål afstanden til lastmidten fra den side af lasten, der er tættest på slæden.
- 3 Brug oversigten på næste side til at afgøre, hvor på gaflerne lasten skal placeres, for at maskinen er i stand til at løfte den.
- 4 Anbring lasten på gaflerne (så tæt på slæden som muligt).
- 5 Anbring lasten med lastmidten inden for lastmidterområdet.



LASTKAPACITETSOVERSIGTER

Lastkapacitetsoversigt for gafler			
cm		30	35
Model			
GL-4	kg	227	227
GL-8	kg	181	181
GL-10	kg	159	159
GL-12	kg	159	159

Maks. lastmidterafstand

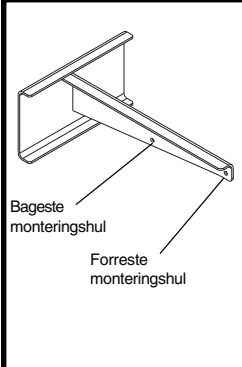
(målt fra slædens forende)

Gafler:	35 cm
Lastplatform:	35 cm
Bom:	51 cm

Bom**Instruktioner i lastplacering**

- 1 Fastslå lastens vægt og lastmidtens placering.
- 2 Brug nedenstående oversigt til at afgøre, om maskinen er i stand til at løfte vægten, der hvor bommen sidder.
- 3 Sæt løftebøjlen i det ønskede hul i bommen.

Lastkapacitetsoversigt for bom			
Model		Forreste hul	Bageste hul
GL-4	kg	136	227
GL-8	kg	109	181
GL-10	kg	95	159
GL-12	kg	95	159



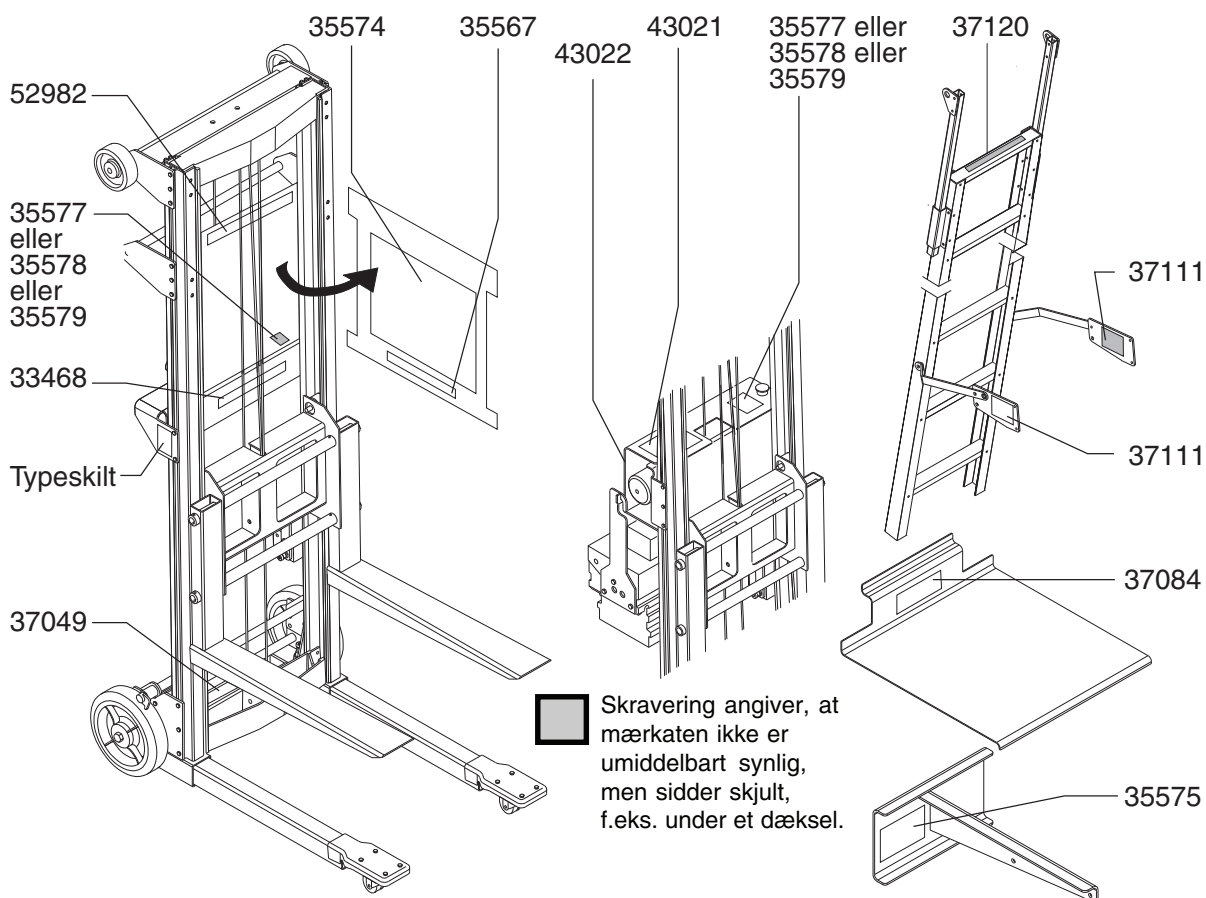
Mærkater

Inspektion af mærkater med ord

Fastslå hvorvidt mærkaterne på maskinen har ord eller symboler. Brug den relevante inspektion til at kontrollere, at alle mærkater er læselige og korrekt placeret.

Reservedelsnr.	Beskrivelse	Antal
33468DA	Advarsel – Persontransport forbudt	1
35567DA	Advarsel – Fare for legemsbeskadigelse	1
35574DA	Advarsel – Sikkerhed og opstilling (maskine)	1
35575DA	Bemærk – Montering af bom	1
35577DA	Bemærk – Maks. lastkapacitet 159 kg, GL-10, GL-12	1
35578DA	Bemærk – Maks. lastkapacitet 181 kg, GL-8	1

Reservedelsnr.	Beskrivelse	Antal
35579DA	Bemærk – Maks. lastkapacitet 227 kg, GL-4	1
37049DA	Advarsel – Væltningfare	1
37084DA	Bemærk – Montering af lastplatform	1
37111DA	Advarsel – Sikkerhed og opstilling (stige)	1
37120DA	Advarsel – Må ikke bruges som afsæt	1
43021DA	Advarsel/Bemærk – Sikkerhed ved brug af elektrisk spil	1
43022DA	Fare/Bemærk – Sikkerhed ved brug af batteri til elektrisk spil	1
52982	Staffering – Genie Lift	1



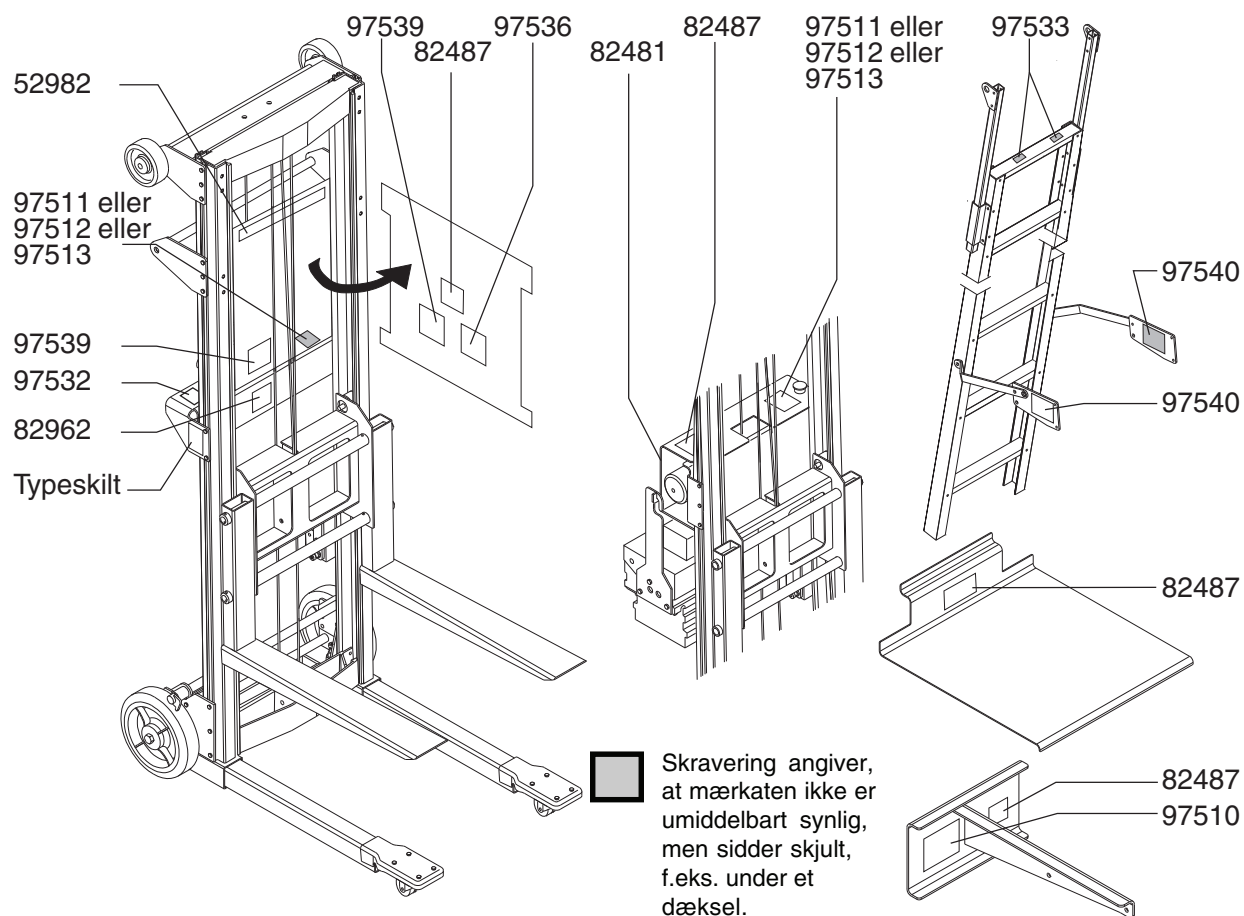
MÆRKATER

Inspektion af mærkater med symboler

Fastslå hvorvidt mærkaterne på maskinen har ord eller symboler. Brug den relevante inspektion til at kontrollere, at alle mærkater er læselige og korrekt placeret.

Reservedelsnr.	Beskrivelse	Antal
52982	Staffering – Genie Lift	1
82481	Fare – Batterisikkerhed	1
82962	Advarsel – Persontransport forbudt	1
82487	Mærkat – Læs vejledningen	3

Reservedelsnr.	Beskrivelse	Antal
97510	Advarsel – Montering af bom	1
97511	Advarsel – Maks. kapacitet 159 kg, GL-10, GL-12	1
97512	Advarsel – Maks. kapacitet 181 kg, GL-8	1
97513	Advarsel – Maks. kapacitet 227 kg, GL-4	1
97532	Forsigtig – Fare for legemsbeskadigelse	1
97533	Advarsel – Må ikke bruges som afsæt	2
97536	Advarsel – Ræk ikke ud	1
97539	Fare – Fare for livsfarligt elektrisk stød	2
97540	Advarsel – Stigekapacitet 113 kg	2



Specifikationer

Model	GL-4	GL-8	GL-10	GL-12
Maks. lifthøjde Hævede gaffler	1,8 m	3,06 m	3,6 m	4,2 m
Maks. lifthøjde Sænkede gaffler	1,2 m	2,5 m	3 m	3,7 m
Min. lifthøjde Sænkede gaffler	8,9 m	8,9 cm	5,1 cm	5,1 cm
Løftekapacitet ved en lastmidterafstand på 30,5 cm	227 kg	181 kg	159 kg	159 kg
Maskinens vægt	Se specifikationsoversigten på næste side.			
Højde, sænket*	1,7 m	1,7 m	2 m	2,3 m
Frihøjde*	1,9 cm	1,9 cm	1,9 cm	1,9 cm
Standardunderstel				
Bredde	62,9 cm	62,9 cm	Ikke relevant	Ikke relevant
Længde – opbevaringsstilling	30,5 cm	30,5 cm	Ikke relevant	Ikke relevant
Længde – i drift	88,3 cm	88,3 cm	Ikke relevant	Ikke relevant
Portalfod				
Bredde – opbevaringsstilling	73 cm	73 cm	73 cm	73 cm
Bredde – skudt ud	1,1 m	1,1 m	1,1 m	1,1 m
Længde – opbevaringsstilling	48,9 cm	48,9 cm	48,9 cm	48,9 cm
Længde – i drift	1 m	1 m	1 m	1 m
Understel med modvægt				
Bredde – opbevaringsstilling	73 cm	73 cm	73 cm	Ikke relevant
Bredde – skudt ud	1,1 m	1,1 m	1,1 m	Ikke relevant
Længde – i drift	72,4 cm	72,4 cm	72,4 cm	Ikke relevant
Luftbårne støjemissioner af maskineri				
Maks. støjniveau ved normale arbejdsstationer (A-vægtet)				
Manuelt spil	90 dB	90 dB	90 dB	90 dB
Elektrisk spil	95 dB	95 dB	95 dB	95 dB

* Baghjul med luftfyldte dæk (10 tomme) øger disse specifikationer med 2,5 cm.

* På maskiner med fire gaffelhjul (version B) øges disse specifikationer med 2,5 cm.

* Understel med modvægt øger disse specifikationer med 2,5 cm.

SPECIFIKATIONER

Model	GL-4	GL-8	GL-10	GL-12
Gaffler				
Længde	57,2 cm	57,2 cm	57,2 cm	57,2 cm
Bredde	52,1 cm	52,1 cm	52,1 cm	52,1 cm
Lastplatform				
Længde	58,4 cm	58,4 cm	58,4 cm	58,4 cm
Bredde	55,9 cm	55,9 cm	55,9 cm	55,9 cm

Maskinkonfigurationer**Understel: Standardunderstel
GL-4 og GL-8*****Hjul og gaffelhjul:**

Luftfyldte dæk

Forhjul: 2 1/2" svingbare gaffelhjul

Baghjul: Hjul med luftfyldte dæk (10")

Understel: Portalfod**GL-4, GL-8, GL-10 og GL-12*****Hjul og gaffelhjul:**

Luftfyldte dæk

Forhjul: 2 1/2" svingbare gaffelhjul

Baghjul: Hjul med luftfyldte dæk (10")

Fire gaffelhjul (version A)

Forhjul: Dobbelte svingbare gaffelhjul (2")

Baghjul: Svingbare gaffelhjul (4")

Fire gaffelhjul (version B)

Forhjul: 2 1/2" svingbare gaffelhjul

Baghjul: 5" svingbare gaffelhjul med sidebremser og 4-punkts-rotationslås

Understel: Modvægt**GL-4, GL-8, GL-10******Hjul og gaffelhjul:**

Forhjul: Ikke-svingbart hjul (4")

Baghjul: 5" svingbare gaffelhjul med sidebremser

*Maskiner med standardunderstel eller portalfod leveres som standard med baghjul på 8" og dobbelte svingbare gaffelforhjul på 2".

**Maskiner med understel med modvægt leveres som standard med svingbare gaffelbaghjul 5" med sidebremser og ikke-svingbare forhjul (4").

Maskinens vægt**Genie Lift 4**

Understel:	Gaffelhjul:	Vægt:
Standard	Standard	51 kg
Standard	Luftfyldte dæk	53 kg
Portalfod	Standard	57 kg
Portalfod	Luftfyldte dæk	59 kg
Portalfod	Fire gaffelhjul (A)	62 kg
Portalfod	Fire gaffelhjul (B)	63 kg
Modvægt	Standard	178 kg

Genie Lift 8

Understel:	Gaffelhjul:	Vægt:
Standard	Standard	60 kg
Standard	Luftfyldte dæk	62 kg
Portalfod	Standard	66 kg
Portalfod	Luftfyldte dæk	68 kg
Portalfod	Fire gaffelhjul (A)	71 kg
Portalfod	Fire gaffelhjul (B)	72 kg
Modvægt	Standard	186 kg

Genie Lift 10

Understel:	Gaffelhjul:	Vægt:
Portalfod	Standard	68 kg
Portalfod	Luftfyldte dæk	69 kg
Portalfod	Fire gaffelhjul (A)	73 kg
Portalfod	Fire gaffelhjul (B)	73 kg
Modvægt	Standard	188 kg

Genie Lift 12

Understel:	Gaffelhjul:	Vægt:
Portalfod	Standard	70 kg
Portalfod	Luftfyldte dæk	72 kg
Portalfod	Fire gaffelhjul (A)	75 kg
Portalfod	Fire gaffelhjul (B)	76 kg

På modeller med elektrisk spil øges ovennævnte vægtangivelser med 47 kg.

Genie Scandinavia
Telefon +46 31 575100
Fax +46 31 579020

Genie France
Telefon +33 (0)2 37 26 09 99
Fax +33 (0)2 37 26 09 98

Genie Iberica
Telefon +34 93 579 5042
Fax +34 93 579 5059

Genie Germany
Telefon +49 (0)4202 88520
Fax +49 (0)4202 8852-20

Genie U.K.
Telefon +44 (0)1476 584333
Fax +44 (0)1476 584334

Genie Mexico City
Telefon +52 55 5666 5242
Fax +52 55 5666 3241

Genie North America
Telefon 425.881.1800
Afgiftsfri USA og Canada
800.536.1800
Fax 425.883.3475

Genie Australia Pty Ltd.
Telefon +61 7 3375 1660
Fax +61 7 3375 1002

Genie China
Telefon +86 21 53852570
Fax +86 21 53852569

Genie Malaysia
Telefon +65 98 480 775
Fax +65 67 533 544

Genie Japan
Telefon +81 3 3453 6082
Fax +81 3 3453 6083

Genie Korea
Telefon +82 25 587 267
Fax +82 25 583 910

Genie Brasil
Telefon +55 11 41 665 755
Fax +55 11 41 665 754

Genie Holland
Telefon +31 183 581 102
Fax +31 183 581 566

Udgivet af: